



Product details

09 32 000 6107

Male contact

Contact type	Power contact Han® K 12/2 + 6/36
Cross section	4.0 mm ²
Plating	Silver plated
Application	browsing..
Series	Han® Q
RoHS compliant	Yes

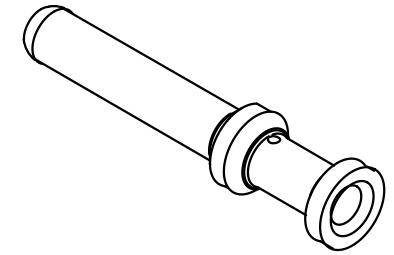
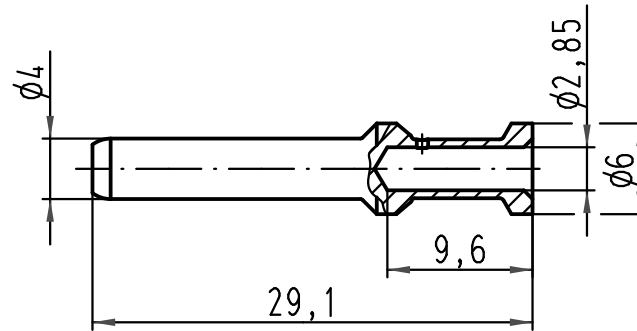
1 2 3 4 5 6

A

B

C

D



Leiterquerschnitt / wire gauge: 4mm² / AWG 12
 Abisolierlänge / stripping length: 9,5mm

All Dimensions in mm Original Size DIN A 4			Techn. Character.			Nicht tolerierte Maße/Free size tolerances	
				Dat.	Name	Maßstab/Scale 2:1	Han C Stiftkontakt gedreht 40A/ Han C male contact twisted 40A versilbert / silver plated
			Detail.	14.01.09	Ho		
			Insp.		Tie		
			Stand.				
A			HARTING Electric GmbH & Co. KG			TB 09 32 000 6107	Blatt/ page
Mod.	Dat.	Name	D-32339 Espelkamp				